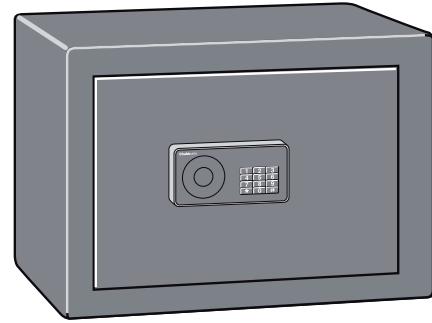


User guide

GB	Quick user guide
FR	Mini-guide de l'utilisateur
DE	Kurzanleitung
NL	Beknopte handleiding
IT	Guida veloce
ES	Guía rápida de usuario
PT	Guia rápido do Utilizador
PL	Krótki podręcznik użytkownika
RU	Краткое руководство пользователя
SE	Snabb bruksanvisning
NO	Hurtigguide
DK	Hurtig brugervejledning
FI	Pikaopas
ID	Panduan cepat untuk pengguna
CN	便捷用户指南
	دليل الاستخدام السري

Elements

WATER / EARTH Electronic Lock

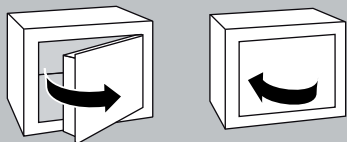
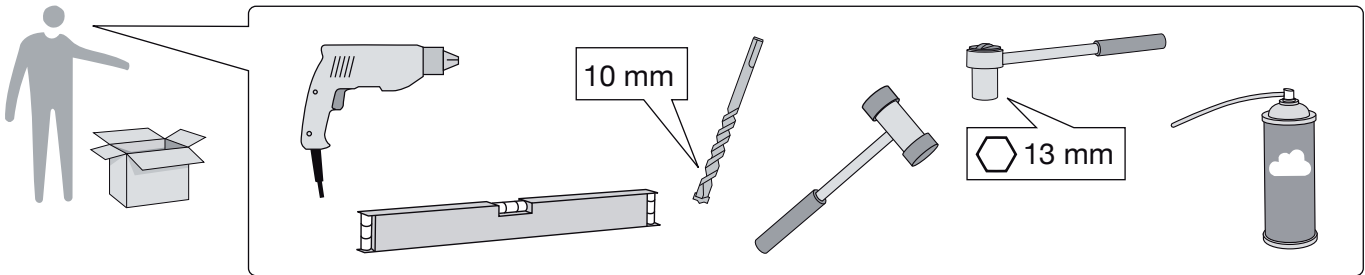
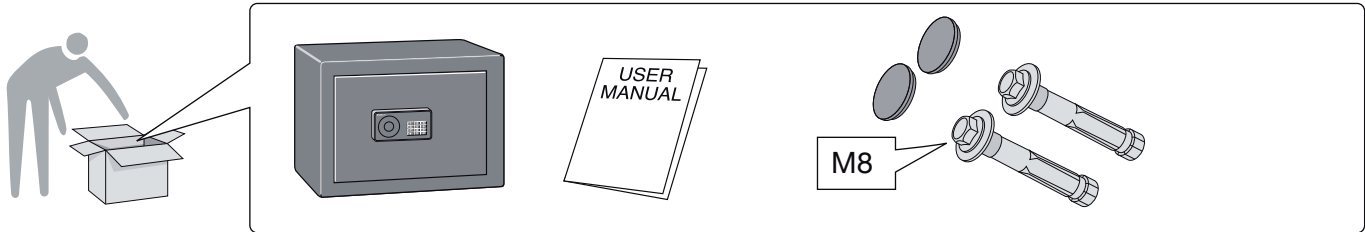


Chubbsafes

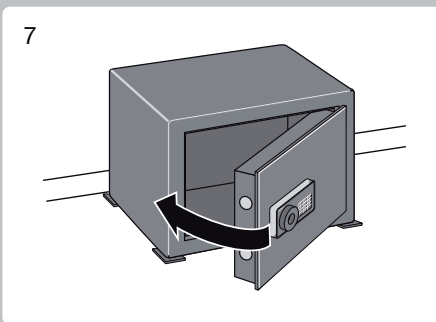
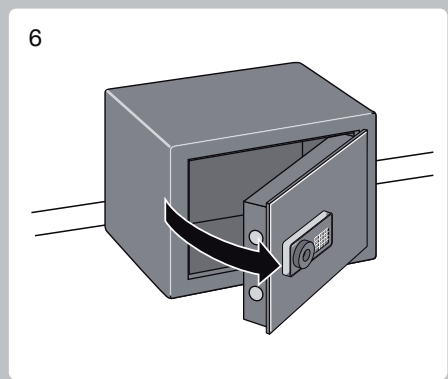
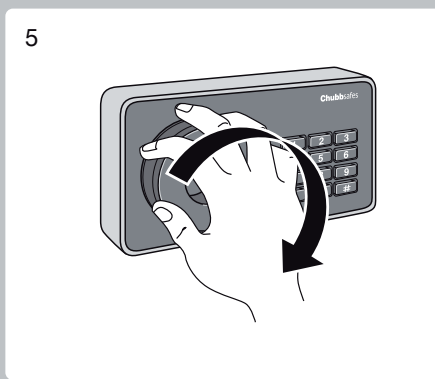
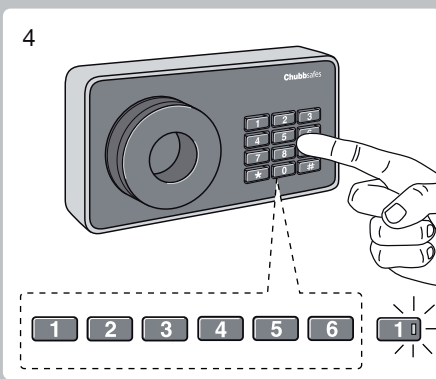
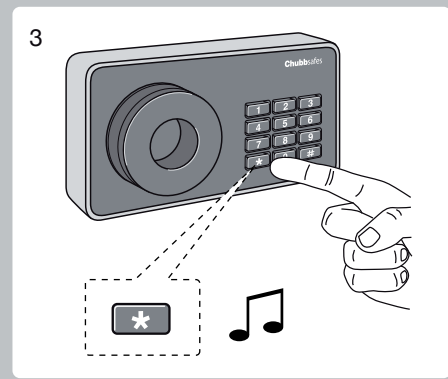
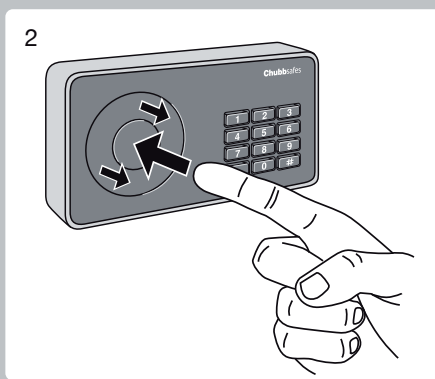
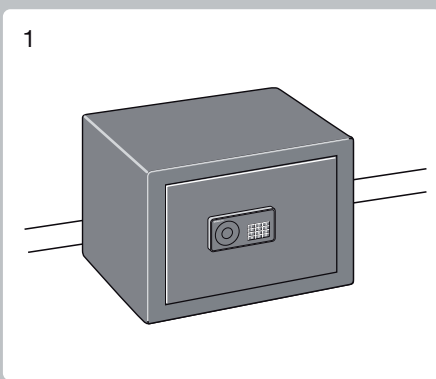
Trusted the world over.

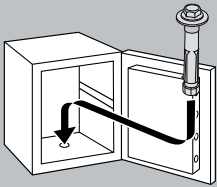
www.chubbsafeselements.com

'Chubb' is owned by Chubb plc and is a registered trademark used under license



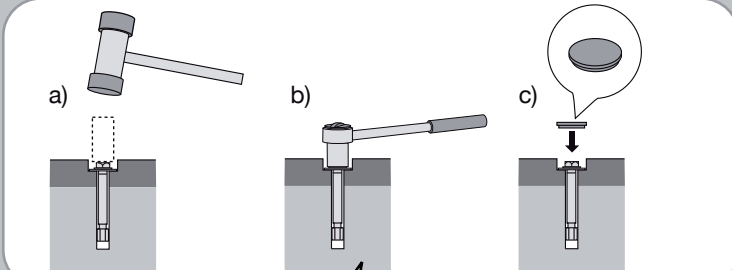
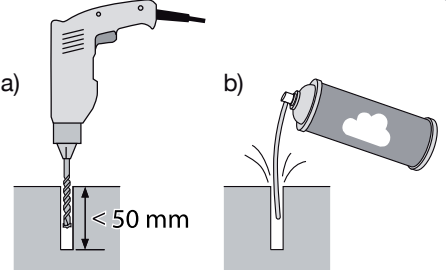
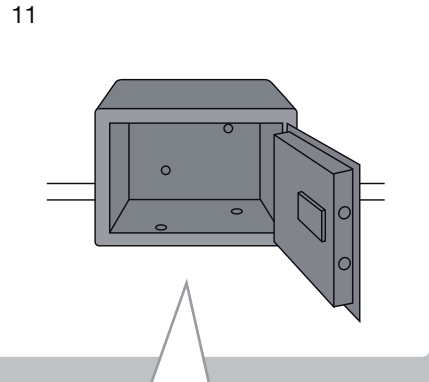
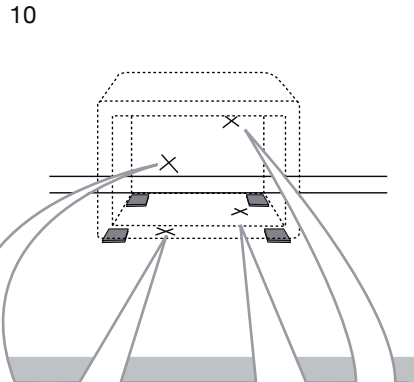
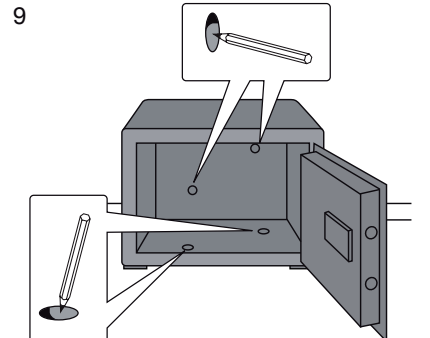
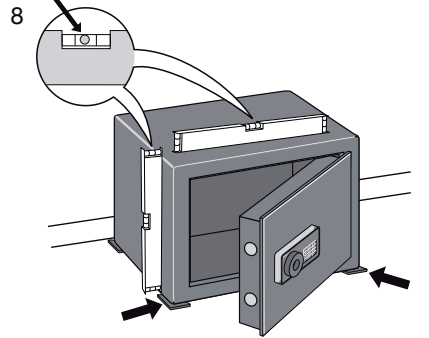
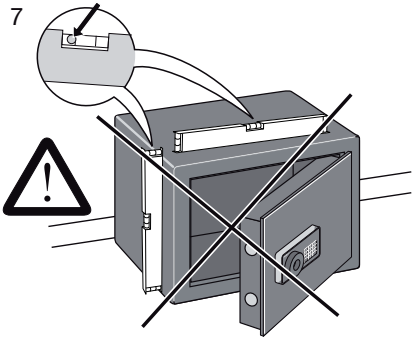
- | | | | |
|----|-------------------------|----|----------------------------|
| GB | To open & close. | RU | Открыть и закрыть. |
| FR | Pour ouvrir et fermer. | SE | För öppning och stängning. |
| DE | Öffnen und Schließen. | NO | Åpne og lukke. |
| NL | Openen en sluiten. | DK | Åbning og lukning. |
| IT | Apertura e chiusura. | FI | Avaaminen ja sulkeminen. |
| ES | Para abrir y cerrar. | ID | Membuka & menutup. |
| PT | Para abrir e fechar. | CN | 开关保险柜。 |
| PL | Aby otworzyć i zamknąć. | | للفتح والإغلاق. |





GB The safe must be anchored before being use.
 FR Le coffre doit être ancré avant d'être mis en service.
 DE Bevor der Safe verwendet wird, muss er verankert sein.
 NL De kluis moet voor gebruik verankerd worden.
 IT La cassaforte deve essere fissata saldamente prima dell'utilizzo.
 ES La caja de seguridad debe anclarse antes de utilizarse.
 PT O cofre tem de ser ancorado antes de ser usado.
 PL Przed użyciem sejf należy zakotwiczyć.

RU Закрепите положение сейфа перед использованием.
 SE Kassaskåpet måste vara förankrat innan det används.
 NO Safen må forankres før bruk.
 DK Pengeskabet skal forankres, før det tages i brug.
 FI Kassakaappi on ankkuroitava ennen käyttöä.
 ID Pengaman harus ditanamkan sebelum digunakan.
 CN 保險櫃在使用前必須固定到位。
 يجب أن تكون الحزانة ثابتة قبل الاستخدام.



!

GB IMPORTANT:
 For a compliant fixing, the expansion bolt supplied with the safe must be fixed in a concrete compressive support of 25 MPa and the tightening torque must be of 50 NM.

FR IMPORTANT:
 Pour une fixation conforme aux normes, le boulon expansible fourni avec le coffre doit être fixé dans un support en béton présentant une compression de 25MPa en appliquant un couple de serrage de 50 NM.

DE WICHTIG:
 Für eine normenkonforme Befestigung müssen die mit dem Safe gelieferten Bolzen in einer Betondruckhalter von 25 MPa befestigt werden und der Anzugsmoment muss 50 NM betragen.

NL BELANGRIJK:
 Voor een conforme installatie moet de bij de safe geleverde expansiebout bevestigd worden in een betonnen druksteun van 25 MPa met een aanhaalmoment van 50 NM.

IT IMPORTANTE:
 Per un fissaggio conforme, il bullone di espansione in dotazione con la cassaforte deve essere fissato su un supporto compresso di calcestruzzo a 25 MPa con una coppia di serraggio di 50 NM.

ES IMPORTANTE:
 Para obtener una fijación conforme, se debe fijar el perno de expansión suministrado con la caja en un soporte de compresión de hormigón de 25 MPa, mientras que el par de apriete debe ser de 50 NM.

RU ВАЖНО:
 Болт распорный, входящий в комплект сейфа, в соответствии с фиксацией должен быть механически закреплён в бетон по прочности на сжатие до 25 МПа, и момент затяжки болта должен быть 50 Нм.

SE VIKTIGT:
 För godkänd förankring måste den medföljande expanderbulten fästas i ett betongstöd med en kompressionshållfasthet på 25 MPa och åtdragningsmomentet måste vara 50 NM.

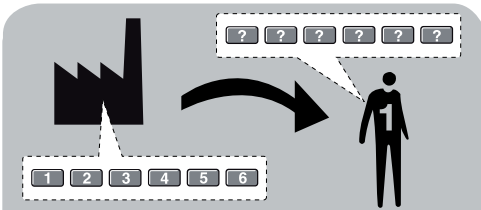
NO VIKTIG:
 For godkjent innfesting må ekspansjonsboltene som leveres med safen festes i betong med en kompresjonsstyrke på 25 MPa og et tiltrekingsmoment på minst 50 Nm.

DK VIGTIGT:
 For at pengeskabet er fastgjort korrekt, skal den medfølgende ekspansionsbolt være fastgjort i et betonunderlag med et tryk på 25 MPa, og tilspændingsmomentet skal være 50 Nm.

PL IWAZNE:
 Aby montaż był poprawny, śrubę rozporową dostarczoną razem z sejmem należy wprowadzić do betonowej podstawy odpornej na nacisk 25 MPa; moment dokręcenia musi wynosić 50 NM.

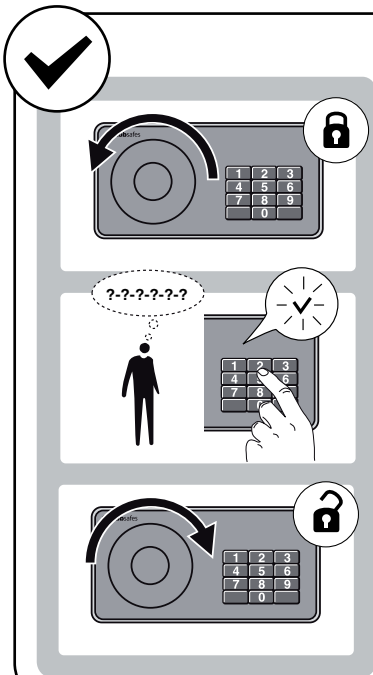
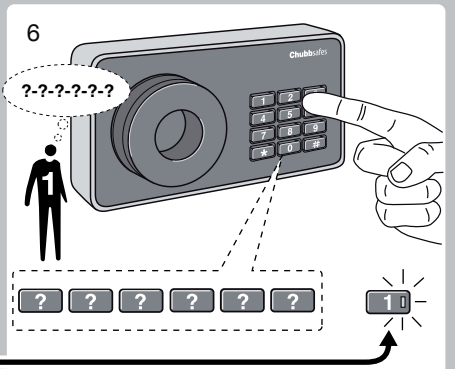
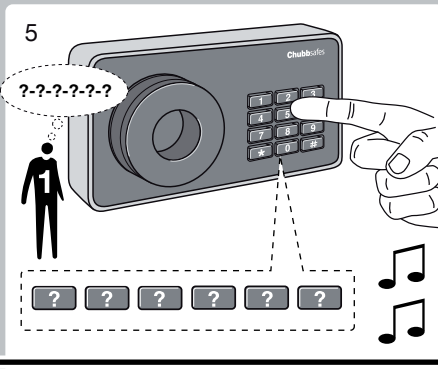
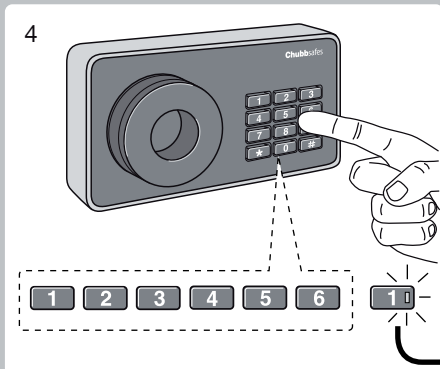
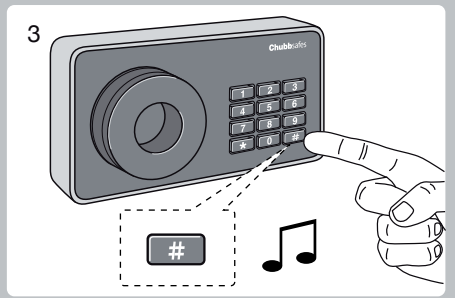
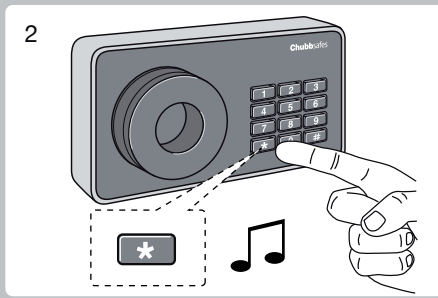
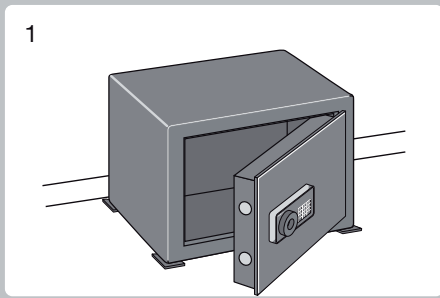
FI TÄRKEÄÄ:
 Jotta kiinnitys olisi asianmukainen, kassakaappin mukana toimitettu levityspultti on kiinnitettävä 25 MPa:n betoniseen puristustukeen ja kiristysmomentin on oltava 50 Nm.

重要信息:
 为了符合锚固要求，随保险柜提供的膨胀螺栓必须固定在具有 25 MPa 压缩支持力的混凝土面上，拧紧力矩必须为 50NM-

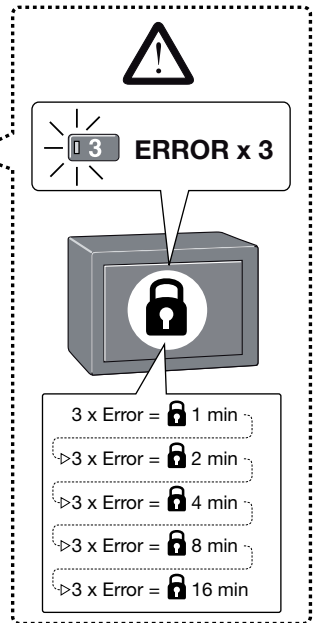


GB Setting up your own PIN code.
 FR Définissez votre propre code PIN.
 DE Einrichten des persönlichen PIN-Codes.
 NL Uw eigen pincode instellen.
 IT Impostazione del codice PIN personalizzato.
 ES Configurar su propio código PIN.
 PT Configurar o seu código PIN pessoal.
 PL Ustawianie własnego kodu PIN.

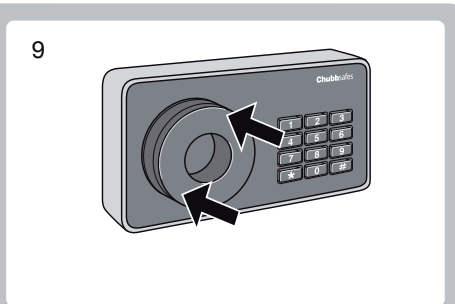
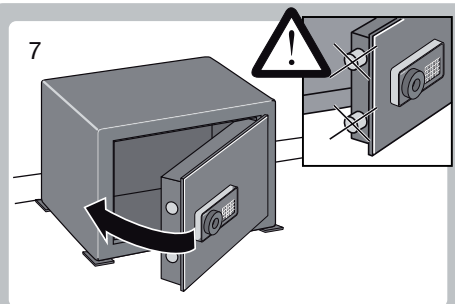
RU Установка Вашего личного PIN кода.
 SE Ställa in en egen PIN-kod.
 NO Stille inn din egen PIN-kode.
 DK Indstilling af egen pinkode.
 FI Oman PIN-koodin asettaminen.
 ID Mengatur kode PIN Anda.
 CN 設置您自己的 PIN 碼。
 إعداد كود PIN الخاص بك.



GB To check that your PIN code has been accepted operate the lock three times without closing the door. If unsure repeat the steps above.
 FR Pour vérifier que votre code PIN a été accepté, faites fonctionner la serrure trois fois sans fermer la porte. En cas de doute, répétez les étapes précédentes.
 DE Um sicherzustellen, dass Ihr PIN-Code akzeptiert wurde, schließen Sie das Schloss dreimal hintereinander ab und auf, ohne die Tür zu schließen. Wenn dies nicht reibungslos funktioniert, wiederholen Sie die o. g. Schritte.
 NL Controleer of uw pincode is aanvaard door het slot drie keer te bedienen zonder de deur te sluiten. Doorloop bij twijfel bovenstaande stappen opnieuw.
 IT Per controllare che il codice PIN sia stato accettato, azionare la serratura tre volte senza chiudere la porta. In caso di dubbi, ripetere le operazioni precedenti.
 ES Para comprobar que su código PIN ha sido aceptado, active la cerradura tres veces sin cerrar la puerta. En caso de duda, repita los pasos anteriores.
 PT Para se certificar de que o seu código PIN foi aceite, acione a fechadura três vezes sem fechar a porta. Caso não tenha a certeza, repita os passos acima.
 PL Aby sprawdzić czy kod PIN został zaakceptowany, należy uruchomić zamek trzy razy bez zamykania drzwi sejfów. W przypadku braku pewności należy powtórzyć powyższe kroki.
 RU Для того, чтобы убедиться, что Ваш PIN код был принят проверти замок три раза не закрывая дверь. Если вы все еще неуверенны, повторите вышеуказанные шаги.
 SE För att kontrollera att PIN-koden är godkänd ska du använda låset tre gånger utan att stänga dörren. Upprepa ovanstående steg om du är osäker.
 NO Kontroller at PIN-koden er registrert ved å bruke låsen tre ganger uten å lukke døren. Hvis du er usikker, gjentar du trinnene ovenfor.
 DK Afprov pinkoden på låsen tre gange uden at lukke døren for at kontrollere, om pinkoden er accepteret. Gentag ovenstående trin, hvis du ikke er sikker.
 FI Tarkista, että PIN-koodisi on hyväksytty, käyttämällä lukkoa kolme kertaa ovea sulkematta. Jos olet epävarma, toista edellä kuvatut vaiheet.
 ID Untuk memeriksa kode PIN Anda telah diterima, operasikan kunci tiga kali tanpa menutup pintu. Apabila kurang yakin, ulangi langkah-langkah tersebut di atas.
 CN 要检查 PIN 码是否设置成功，请在不关柜门的情况下，开开锁三次。如果不确定，请重复上述步骤。



لتحقق من قبول كود PIN الخاص بك، قم بتشغيل القفل ثلاث مرات دون إغلاق الباب. في حالة عدم التأكد، تكرر الخطوات السابقة.





?? ? ? ? ? ?

GB To set a 2nd PIN code.

FR Pour définir un second code PIN.

DE Einrichten eines zweiten PIN-Codes.

NL Een tweede pincode instellen.

IT Impostazione di un secondo codice PIN.

ES Para configurar un segundo código PIN.

PT Para configurar um 2.º código PIN.

PL Aby ustawić drugi kod PIN.

RU Установка 2-ого PIN кода.

SE Ställa in en andra PIN-kod.

NO Definer en sekundær PIN-kode.

DK Indstilling af pinkode nummer 2.

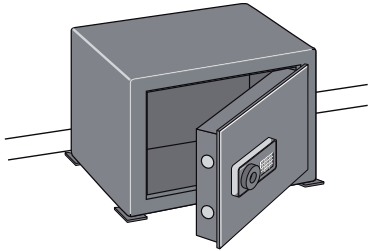
FI Toisen PIN-koodin asettaminen.

ID Mengatur kode PIN yang ke 2.

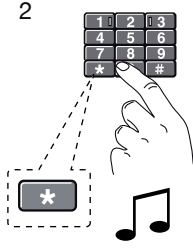
CN 设置第 2 个 PIN 码。

لضبط كود PIN آخر .

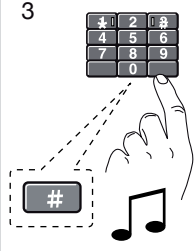
1



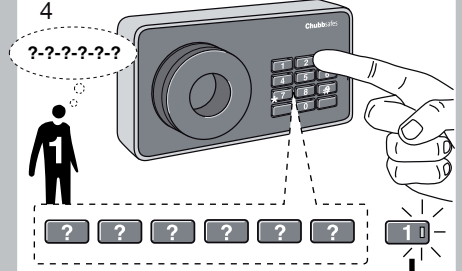
2



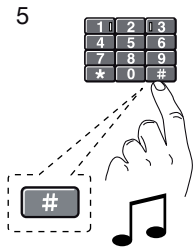
3



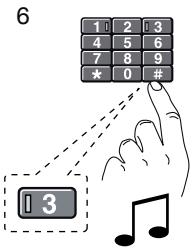
4



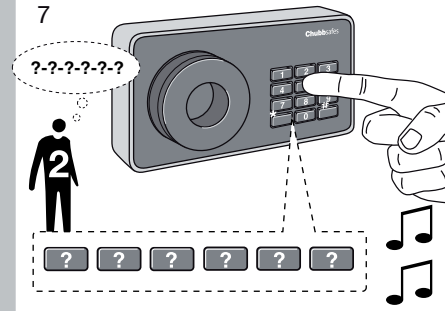
5



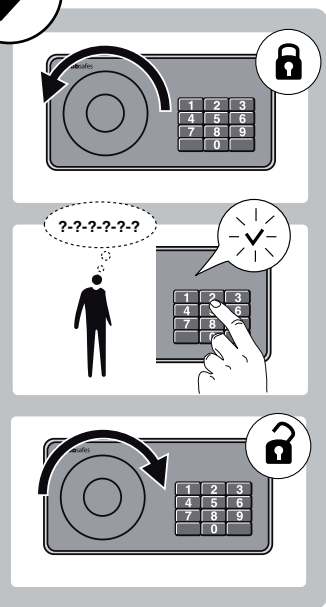
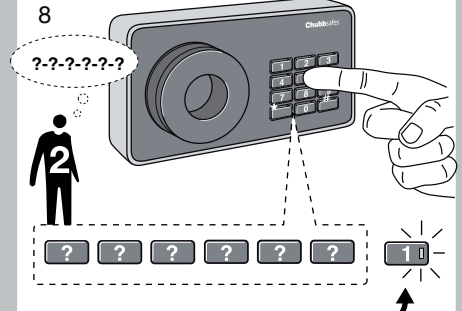
6



7



8



GB To check that your PIN code has been accepted operate the lock three times without closing the door. If unsure repeat the steps above.

FR Pour vérifier que votre code PIN a été accepté, faites fonctionner la serrure trois fois sans fermer la porte. En cas de doute, répétez les étapes précédentes.

DE Um sicherzustellen, dass Ihr PIN-Code akzeptiert wurde, schließen Sie das Schloss dreimal hintereinander ab und auf, ohne die Tür zu schließen. Wenn dies nicht reibungslos funktioniert, wiederholen Sie die o. g. Schritte.

NL Controleer of uw pincode is aanvaard door het slot drie keer te bedienen zonder de deur te sluiten. Doorloop bij twijfel bovenstaande stappen opnieuw.

IT Per controllare che il codice PIN sia stato accettato, azionare la serratura tre volte senza chiudere la porta. In caso di dubbi, ripetere le operazioni precedenti.

ES Para comprobar que su código PIN ha sido aceptado, active la cerradura tres veces sin cerrar la puerta. En caso de duda, repita los pasos anteriores.

PT Para se certificar de que o seu código PIN foi aceite, acione a fechadura três vezes sem fechar a porta. Caso não tenha a certeza, repita os passos acima.

PL Aby sprawdzić czy kod PIN został zaakceptowany, należy uruchomić zamek trzy razy bez zamykania drzwi sejfów. W przypadku braku pewności należy powtórzyć powyższe kroki.

RU Для того, чтобы убедиться, что Ваш PIN код был принят проверти замок три раза не закрывая дверь. Если вы все еще неуверенны, повторите вышеуказанные шаги.

SE För att kontrollera att PIN-koden är godkänd ska du använda låset tre gånger utan att stänga dörren. Upprepa ovanstående steg om du är osäker.

NO Kontroller at PIN-koden er registrert ved å bruke låsen tre ganger uten å lukke døren. Hvis du er usikker, gjentar du trinnene ovenfor.

DK Afprøv pinkoden på låsen tre gange uden at lukke døren for at kontrollere, om pinkoden er accepteret. Gentag ovenstående trin, hvis du ikke er sikker.

FI Tarkista, että PIN-koodisi on hyväksytty, käyttämällä lukkoa kolme kertaa ovea sulkematta. Jos olet epävarma, toista edellä kuvatut vaiheet.

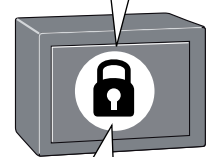
ID Untuk memeriksa kode PIN Anda telah diterima, operasikan kunci tiga kali tanpa menutup pintunya. Apabila kurang yakin, ulangi langkah-langkah tersebut di atas.

CN 要检查 PIN 码是否设置成功, 请在不关闭柜门的情况下, 开关锁三次。如果不确定, 请重复上述步骤。

لتتحقق من قبول كود PIN الخاص بك، قم بتشغيل القفل ثلاث مرات دون إغلاق الباب، في حالة عدم التأكد، تكرر الخطوات السابقة.

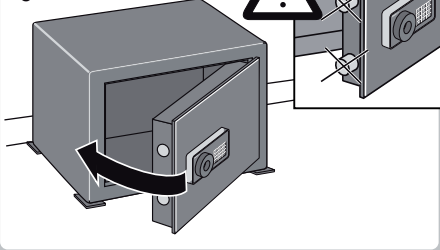


3 ERROR x 3



- 3 x Error = 1 min
- 3 x Error = 2 min
- 3 x Error = 4 min
- 3 x Error = 8 min
- 3 x Error = 16 min

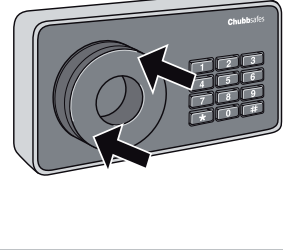
9

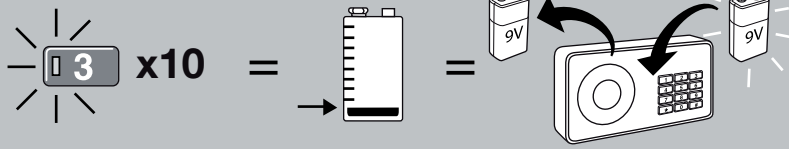


10



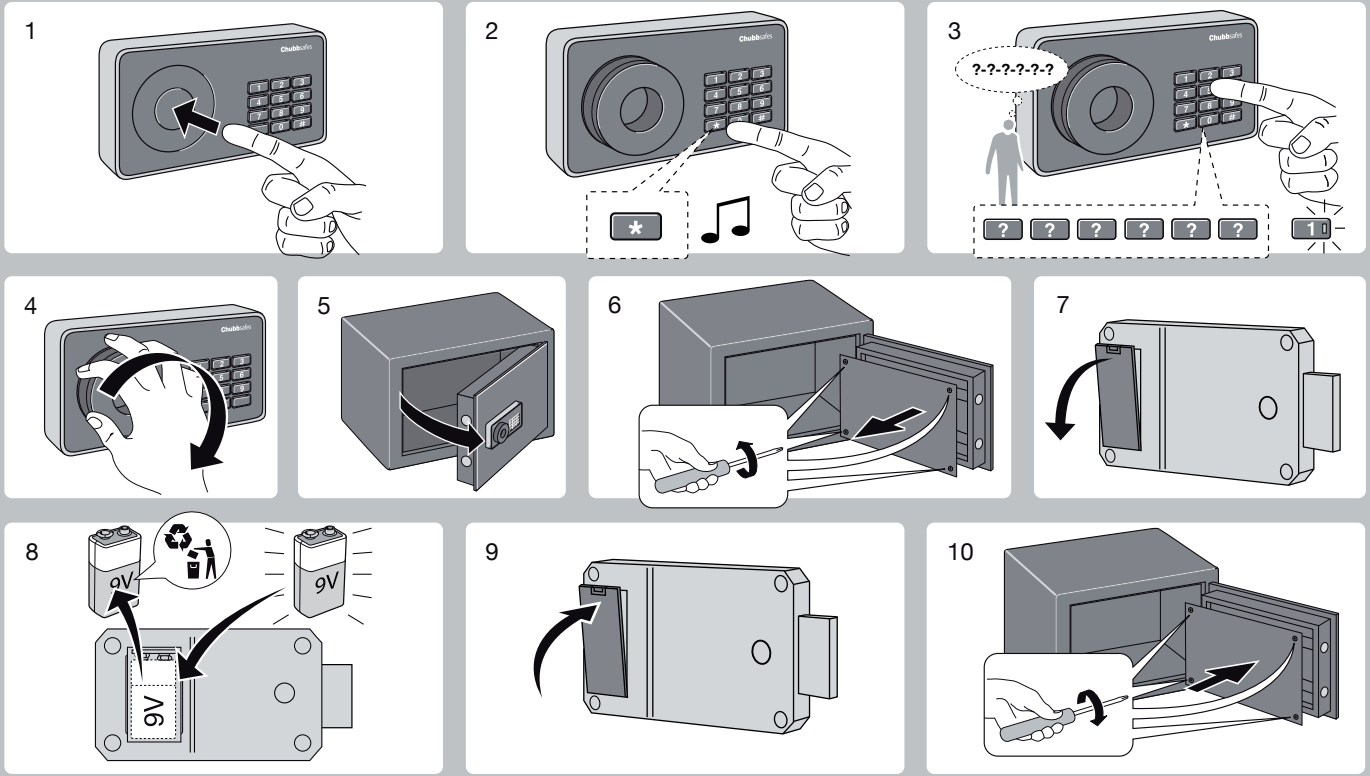
11



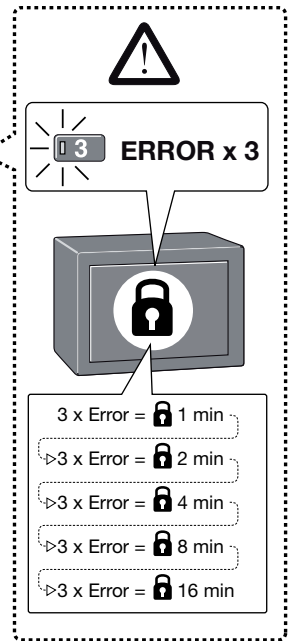


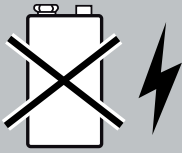
GB Low battery.
FR Pile faible.
DE Niedriger Batteriestand.
NL Batterij bijna leeg.
IT Batteria in esaurimento.
ES Bateria agotada.
PT Bateria fraca.
PL Niski poziom baterii.

RU Аккумулятор разряжен.
SE Låg batterinivå.
NO Lavt batterinivå.
DK Lav batteristand.
FI Akun varaus vähissä.
ID Baterai lemah.
CN 电量低。
شحن البطارية ضعيف.



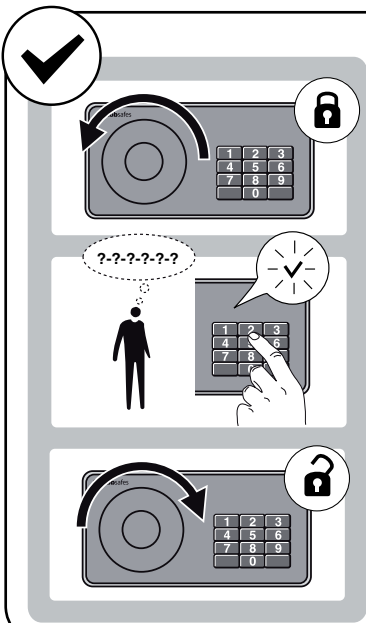
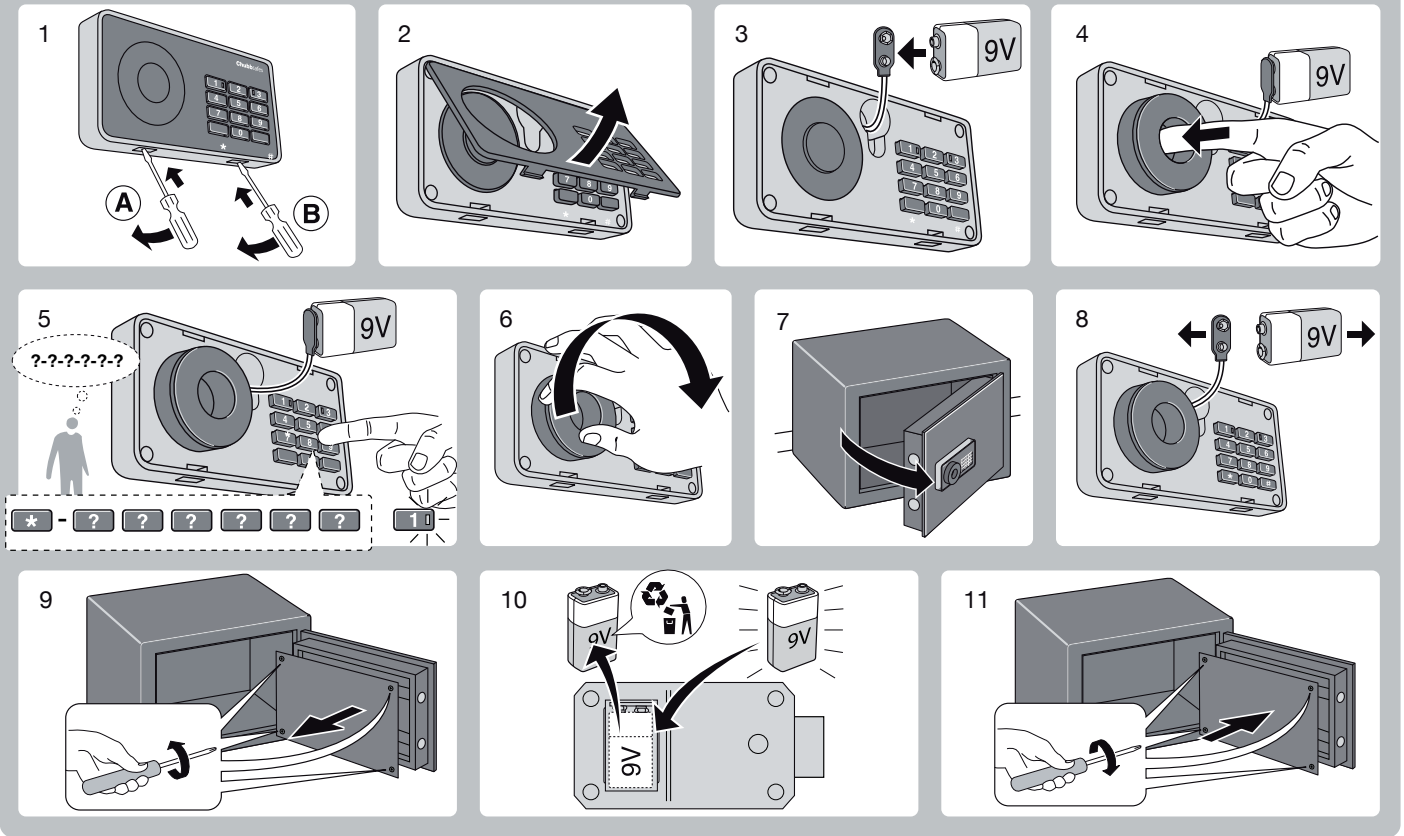
GB Check that your PIN code has been retained. Operate the lock three times without closing the door. If not, reset your PIN code.
FR Vérifiez que votre code PIN a bien été enregistré. Faites fonctionner la serrure trois fois sans fermer la porte. Dans le cas contraire réinitialisez votre code PIN.
DE Stellen Sie sicher, dass Ihr PIN-Code beibehalten wurde. Schließen Sie das Schloss dreimal ab und auf, ohne die Tür zu schließen. Andernfalls setzen Sie Ihren PIN-Code zurück.
NL Controleer of uw pincode is opgeslagen. Bedien het slot drie keer zonder de deur te sluiten. Stel indien nodig uw pincode opnieuw in.
IT Verificare che il codice PIN sia stato memorizzato. Azionare la serratura tra volte senza chiudere la porta. In caso contrario, ripristinare il codice PIN.
ES Compruebe que su código PIN ha sido guardado. Active la cerradura tres veces sin cerrar la puerta. En caso contrario, reinicie su código PIN.
PT Verifique que o seu código PIN foi memorizado. Acione a fechadura três vezes sem fechar a porta. Em caso negativo, reconfigure o seu código PIN.
PL Sprawdzić, czy kod PIN został zapamiętany. Uruchomić zamek trzy razy bez zamykania drzwi sejfów. Jeżeli nie, należy zresetować kod PIN.
RU Удостоверьтесь в том, что Ваш PIN код сохранился. Проверьте замок три раза не закрывая дверь. В случае неудачи, установите PIN код повторно.
SE Kontrollera att din PIN-kod är kvar. Använd låset tre gånger utan att stänga dörren. Om det inte fungerar ska du ställa in PIN-koden på nytt.
NO Kontroller at PIN-koden er lagret. Bruk låsen tre ganger uten å lukke døren. Hvis ikke stiller du inn PIN-koden på nytt.
DK Kontroller, om pinkoden er accepteret. Afprov den på låsen tre gange uden at lukke døren. Hvis ikke, gentages indstillingen af pinkoden.
FI Tarkista, että PIN-koodisi on säilynyt. Käytä lukkoa kolme kertaa ovea sulkematta. Ellei, aseta PIN-koodisi uudelleen.
ID Periksa bahwa kode PIN Anda telah disimpan. Operasikan kunci tiga kalitanpa menutup pintu. Apabila tidak bisa, reset kode PIN Anda.
CN 检查是否已保留 PIN 码。在不关柜门的情况下，开关键三次。如果不成功，请重设 PIN 码。
تاكد من حفظ كود PIN الخاص بك. قم بتشغيل القفل ثلاث مرات دون إغلاق الباب. إذا لم يتم الحفظ، قم بإعادة ضبط كود PIN الخاص بك.





GB No battery power.
FR Pile déchargée.
DE Keine Batterieleistung.
NL Batterij leeg.
IT Batteria scarica.
ES Sin alimentación por batería.
PT Sem bateria.
PL Brak zasilania z baterii.

RU Нет питания аккумулятора.
SE Ingen batterikraft.
NO Batteriet er utladet.
DK Batteriet er tomt.
FI Akussa ei ole virtaa.
ID Tidak ada daya baterai.
CN 电池电量耗尽。
البطارية فارغة.



GB Check that your PIN code has been retained. Operate the lock three times without closing the door. If not, reset your PIN code.
FR Vérifiez que votre code PIN a bien été enregistré. Faites fonctionner la serrure trois fois sans fermer la porte. Dans le cas contraire réinitialisez votre code PIN.
DE Stellen Sie sicher, dass Ihr PIN-Code beibehalten wurde. Schließen Sie das Schloss dreimal ab und auf, ohne die Tür zu schließen. Andernfalls setzen Sie Ihren PIN-Code zurück.
NL Controleer of uw pincode is opgeslagen. Bedien het slot drie keer zonder de deur te sluiten. Stel indien nodig uw pincode opnieuw in.
IT Verificare che il codice PIN sia stato memorizzato. Azionare la serratura tra volte senza chiudere la porta. In caso contrario, ripristinare il codice PIN.
ES Compruebe que su código PIN ha sido guardado. Active la cerradura tres veces sin cerrar la puerta. En caso contrario, reinicie su código PIN.
PT Verifique que o seu código PIN foi memorizado. Acione a fechadura três vezes sem fechar a porta. Em caso negativo, reconfigure o seu código PIN.
PL Sprawdzić, czy kod PIN został zapamiętany. Uruchomić zamek trzy razy bez zamykania drzwi sejf. Jeżeli nie, należy zresetować kod PIN.
RU Удостоверьтесь в том, что Ваш PIN код сохранился. Проверьте замок три раза не закрывая дверь. В случае неудачи, установите PIN код повторно.
SE Kontrollera att din PIN-kod är kvar. Använd låset tre gånger utan att stänga dörren. Om det inte fungerar ska du ställa in PIN-koden på nytt.
NO Kontroller at PIN-koden er lagret. Bruk låsen tre ganger uten å lukke døren. Hvis ikke stiller du inn PIN-koden på nytt.
DK Kontroller, om pinkoden er accepteret. Afprøv den på låsen tre gange uden at lukke døren. Hvis ikke, gentages indstillingen af pinkoden.
FI Tarkista, että PIN-koodisi on säilynyt. Käytä lukkoa kolme kertaa ovea sulkematta. Ellei, aseta PIN-koodisi uudelleen.
ID Periksa bahwa kode PIN Anda telah disimpan. Operasikan kunci tiga kalitanpa menutup pintu. Apabila tidak bisa, reset kode PIN Anda.
CN 检查是否已保留 PIN 码。在不关柜门的情况下，开关锁三次。如果不成功，请重设 PIN 码。
تأكد من حفظ كود PIN الخاص بك. قم بتشغيل القفل ثلاث مرات دون إغلاق الباب. إذا لم يتم الحفاظ، قم بإعادة ضبط كود PIN الخاص بك.

ERROR x 3

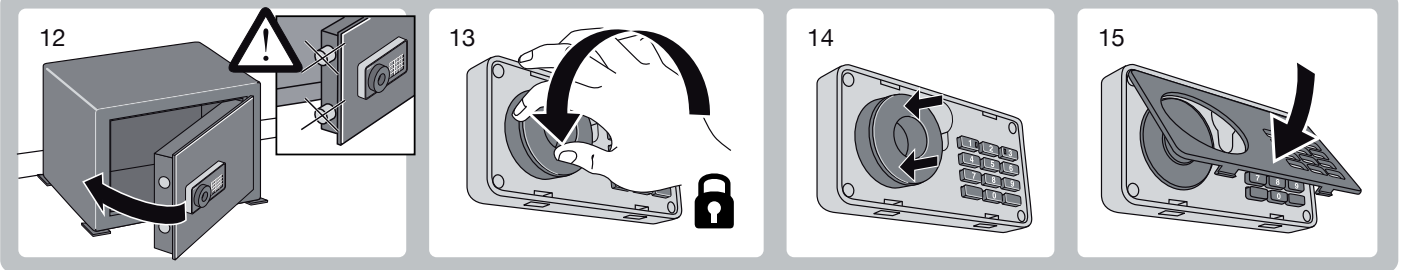
3 x Error = 1 min

3 x Error = 2 min

3 x Error = 4 min

3 x Error = 8 min

3 x Error = 16 min



Chubbsafes
Trusted the world over.

www.chubbsafeselements.com

'Chubb' is owned by Chubb plc and is a registered trademark used under license